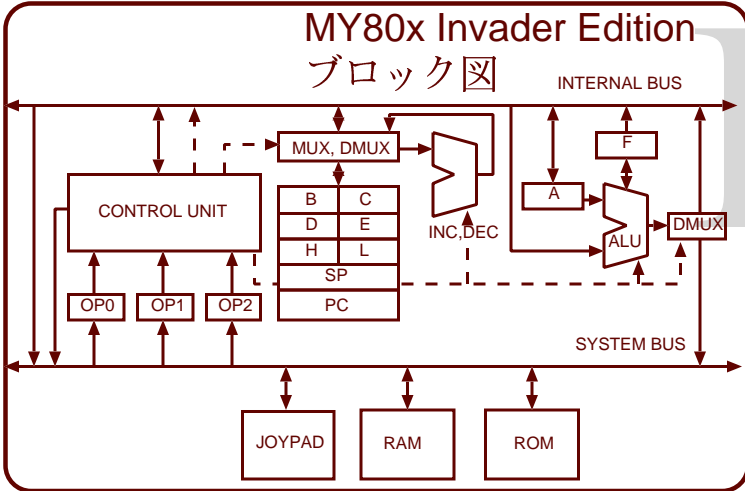


i8080A命令互換MPU

プログラムROMはタイトー社御提供
© TAITO CORP. 1978-2002

i8080A互換MPU

MY80x Invader Edition ブロック図



特徴

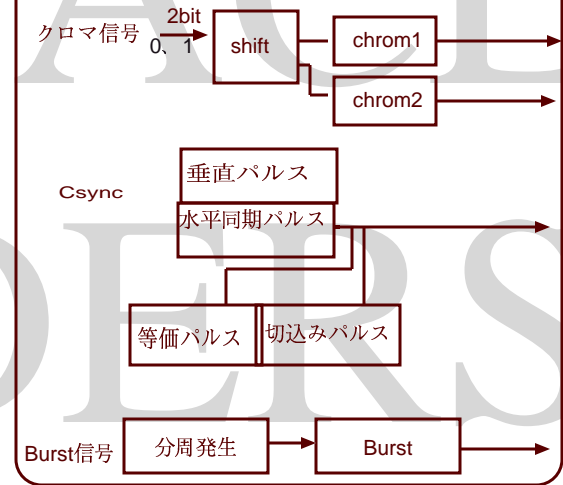
CPU, コントロール、TV出力までワンチップで実現。

CPU i8080A で往年のアーケードゲーム「スペース・インベーダー」を再現。

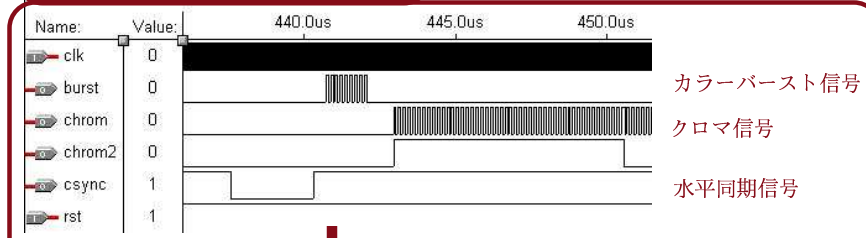
Memory Map

	0000h	ROM
RAM	2000h	
VRAM	2100h	
	4000h	

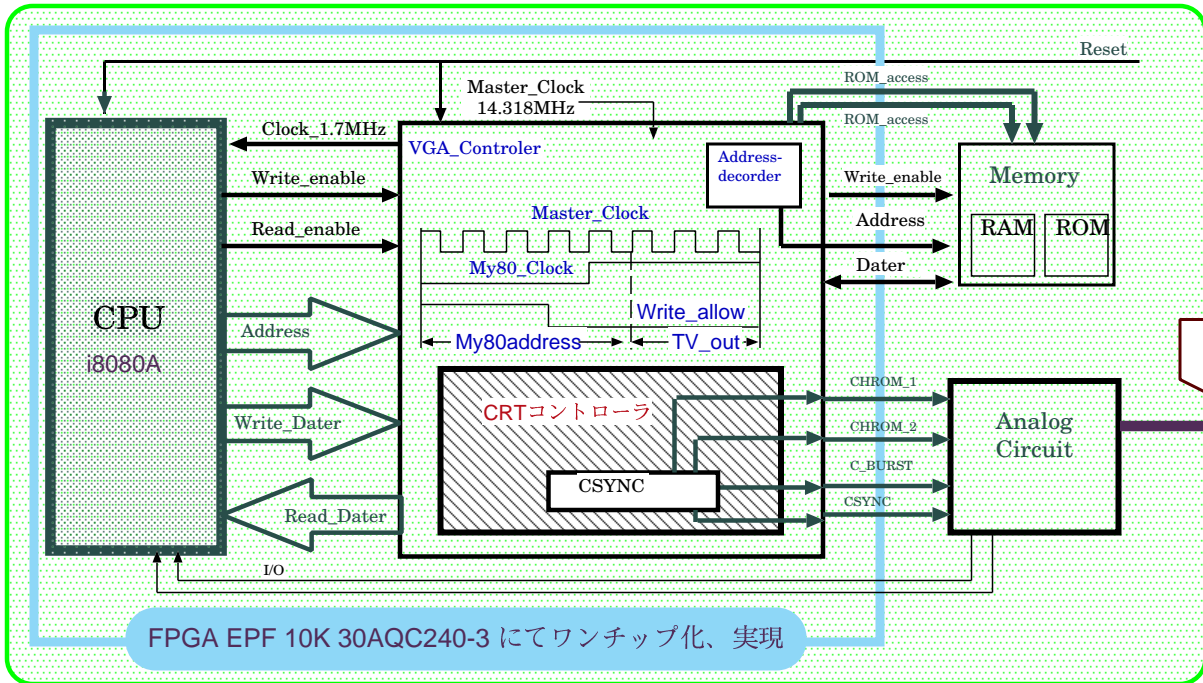
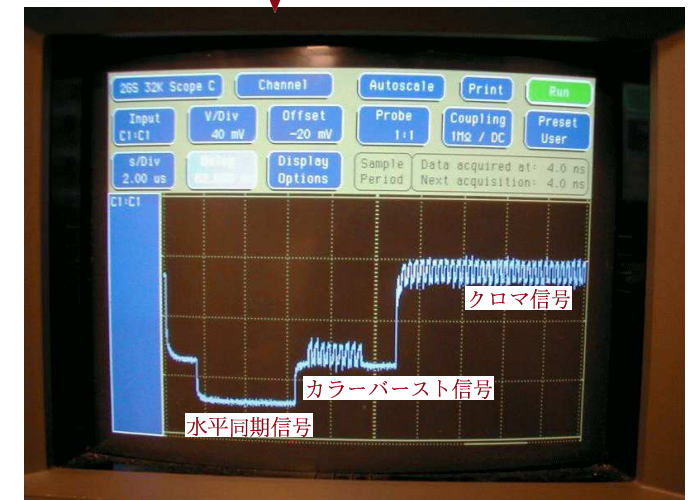
NTSC方式 信号発生システム



NTSC方式 コンポジット信号 D/A変換



コンポジット同期信号
デジタル→アナログ



FPGA EPF 10K 30AQC240-3 にてワンチップ化、実現